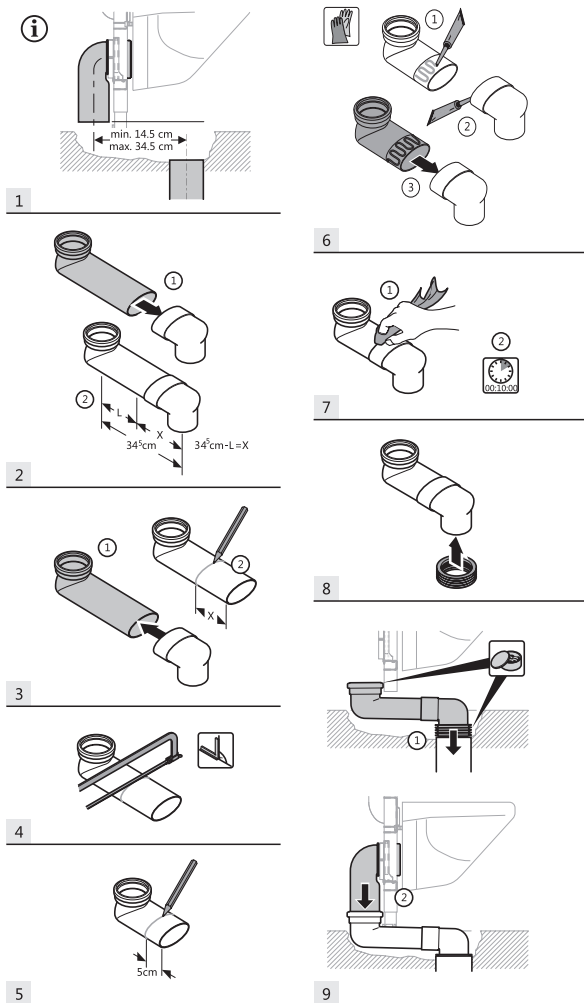


■ GEBERIT

吉博力移位器安装说明



吉博力中国地区办事处 联系方式

北京: 010 5863 5980
上海: 021 5385 0960
广州: 020 3878 0082
大连: 0411 8230 9865
青岛: 0532 8667 0862
西安: 029 8836 0582
南京: 025 8320 0128
杭州: 0571 8505 6717
成都: 028 8620 3373
武汉: 027 6885 0202

中国总部
吉博力(上海)贸易有限公司
上海南翔浏翔路738号
T +8621 6917 8266
F +8621 6917 8235
www.geberit.com.cn

■ GEBERIT

卫生间改装方案

吉博力隐蔽式水箱 + 吉博力移位器





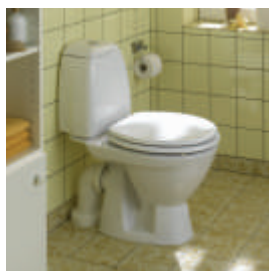
吉博力移位器
高度：72 mm
长度：14.5 - 34.5 cm 可调
材质：PVC 塑料

卫生间马桶： 从落地式改装成挂墙式

吉博力移位器 + 吉博力隐蔽式水箱
来实现这一改动

在过去，卫生间改装时，要将传统的落地式马桶改成现代的隐蔽式挂厕，可谓是一件费时费力的工作，而问题的症结则主要在于：如何将挂壁式马桶的排水口与原始的排污坑位连接起来。

为了更好解决这一挂壁式马桶的排水问题，基于原有的连接方法，吉博力开发了一款专门用于马桶改装的排水连接工具：吉博力移位器。使用吉博力移位器，就可以轻松的将挂壁式马桶的后置排污口与原始的马桶排污口连接起来，实现卫生间的华丽变身。



改装前



改装后

卫生间改装更自主、更便捷

吉博力移位器，使您的挂壁式马桶改装更加便利：

- **降低排水的渗漏可能：**吉博力移位器没有以往那么多的管道连接点，大大降低漏水风险；
- **安装节点少，排水更通畅：**吉博力移位器没有很多管道连接点，污垢不会在内部淤积，排水自然更通畅；
- **品牌系统配套产品，质量可靠：**吉博力隐蔽式水箱+吉博力移位器，实现挂壁式马桶的卫生间改造，由统一知名品牌保证，效果更可靠；
- **与传统方法相比，降低排水噪音：**吉博力移位器在不抬高地面的情况下，可以不采取变径的方法，进而不会产生虹吸现象所带来的噪音。
- **安装更快捷：**不再需要用其它管道连接的方法来自制排水连接弯头，吉博力移位器作为专业的排水连接器，省去了诸多麻烦。

