

杜菲斯小便斗支架

杜菲斯大便冲洗阀支架

 **GEBERIT**



## 杜菲斯小便斗支架



### 杜菲斯小便斗支架

同类产品： 111.616.00.1      通用型，安装高度112 - 130 厘米可调，带安装母盒116.001.00.1

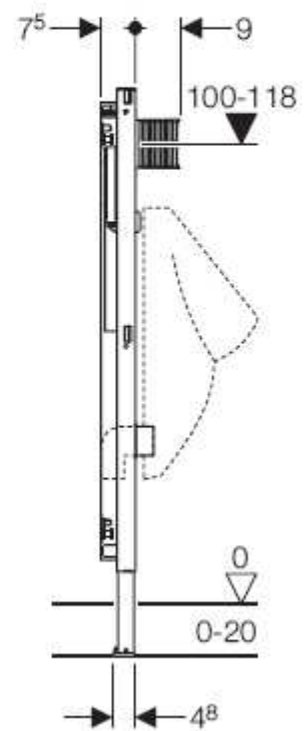
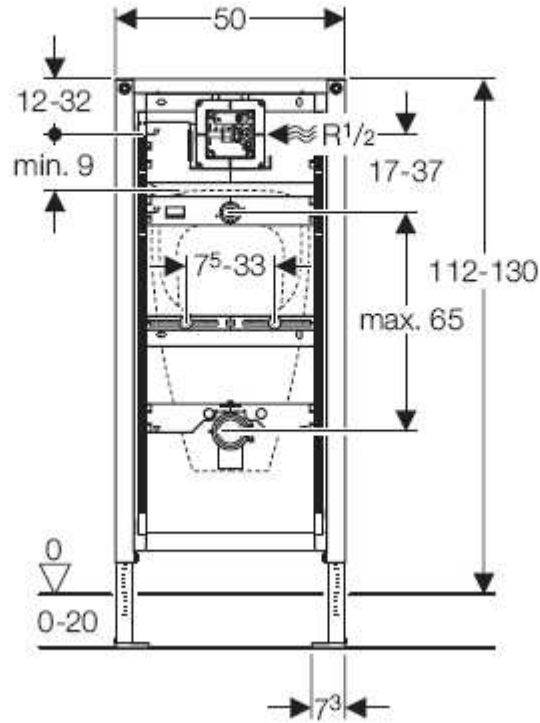
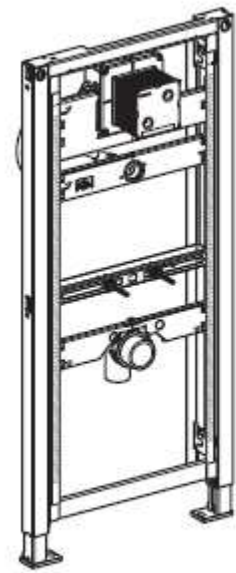
111.617.00.1      顶按型，安装高度 98 厘米可调，带安装母盒116.001.00.1



## 杜菲斯小便斗支架的用途和性能

### 杜菲斯小便斗支架, 通用型

*new*



## 杜菲斯小便斗支架的用途和性能

### 用途

- 适用于安装在实心墙或无浆墙前的半墙前杜菲斯系统
- 适用于全墙前安装
- 适用于固定在实心墙或无浆墙前
- 适用于实心墙或无浆墙的半墙前安装
- 适用于安装小便斗
- 适用于厚度为0—20CM的地板
- 适用于吉博力隐蔽式小便冲洗阀

### 性能

- 安装高度112—130CM，视小便斗确定
- 支架带 $\phi 9$ 的固定孔，可用于固定在木结构上
- 自立式
- 烤漆，吉博力蓝
- 镀锌支撑脚，调节范围0—20CM，带制动刻度
- 适用于地板上的结构，支腿可回缩—5CM
- 可旋转脚板
- 进水连接软管
- C型钢支架
- 带M8螺杆固定材料的小便斗的固定，高度和间距可调
- 小便斗冲水弯头隔音材料的固定，高度可调
- $\phi 32$ 进水口，高度可调
- 附带紧固材料，可用于带附件的小便斗
- 转换后可适用于带喷的小便斗

## 杜菲斯大便冲洗阀支架



### 杜菲斯大便冲洗阀支架

产品编号: 170.310.00.1

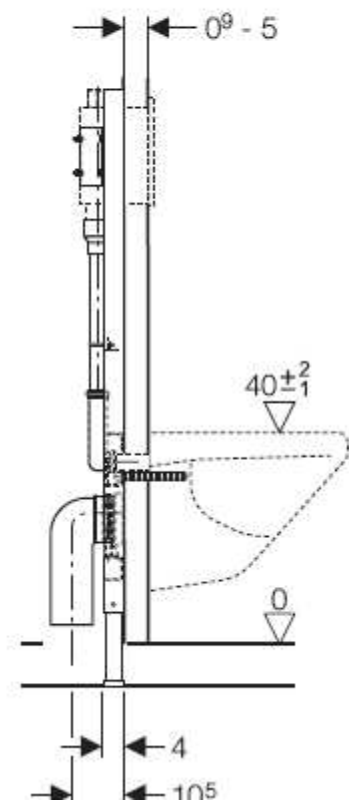
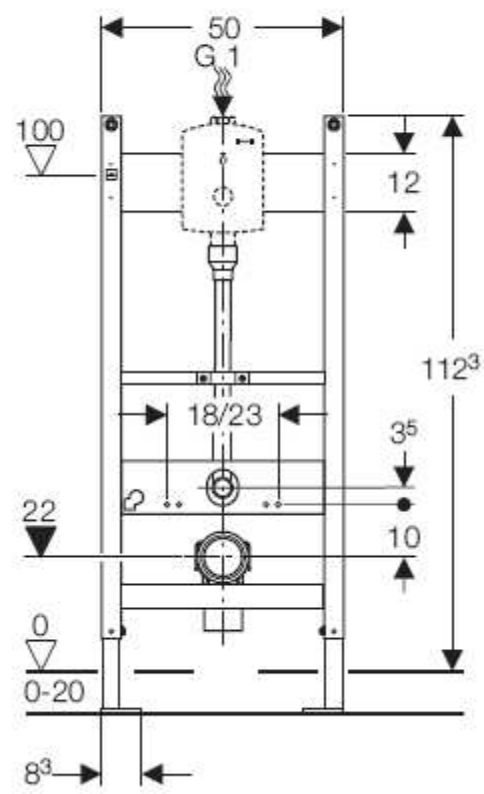
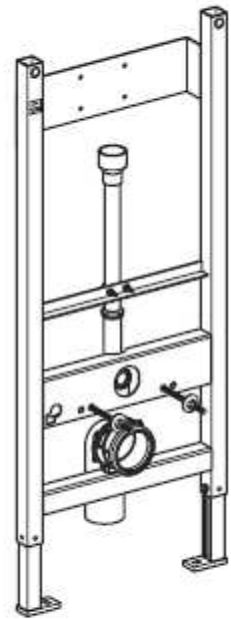
杜菲斯HyBasic 大便冲洗阀支架, 安装高度112.3 厘米

产品信息参考第19页



### 杜菲斯大便冲洗阀支架

### 杜菲斯HyBasic大便冲洗阀支架，高度112.3厘米 *new*



## 杜菲斯大便冲洗阀支架

### 用途

- 适用于实心墙或无浆墙的一半前安装
- 适用于厚度为0—20CM的地板
- 适用于固定间距为18CM或23CM的壁挂式马桶
- 适用于HyBasic大便冲洗阀

### 性能

- 自立式
- 烤漆，吉博力蓝
- 镀锌支撑脚，调节范围0—20CM
- 可旋转转板